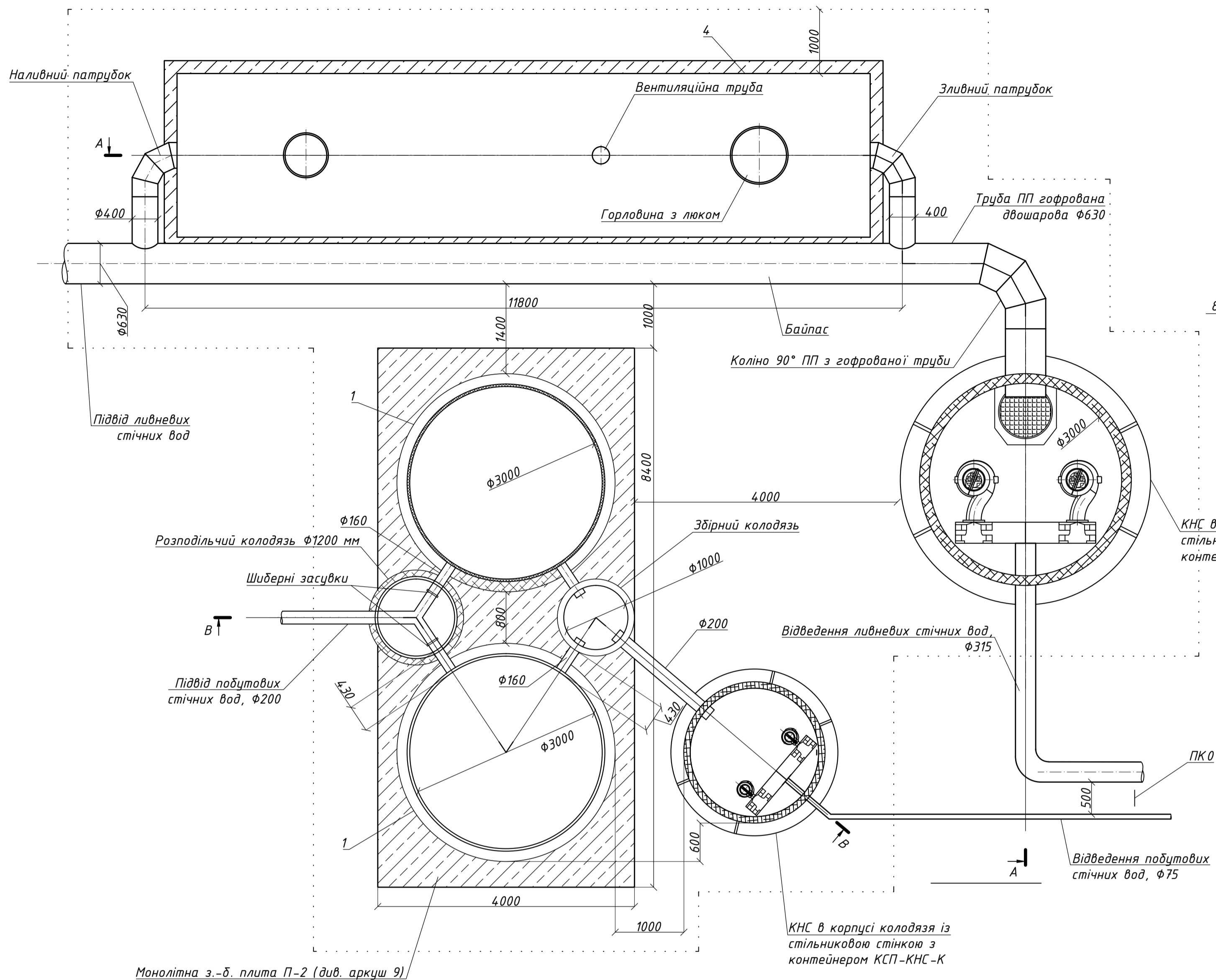
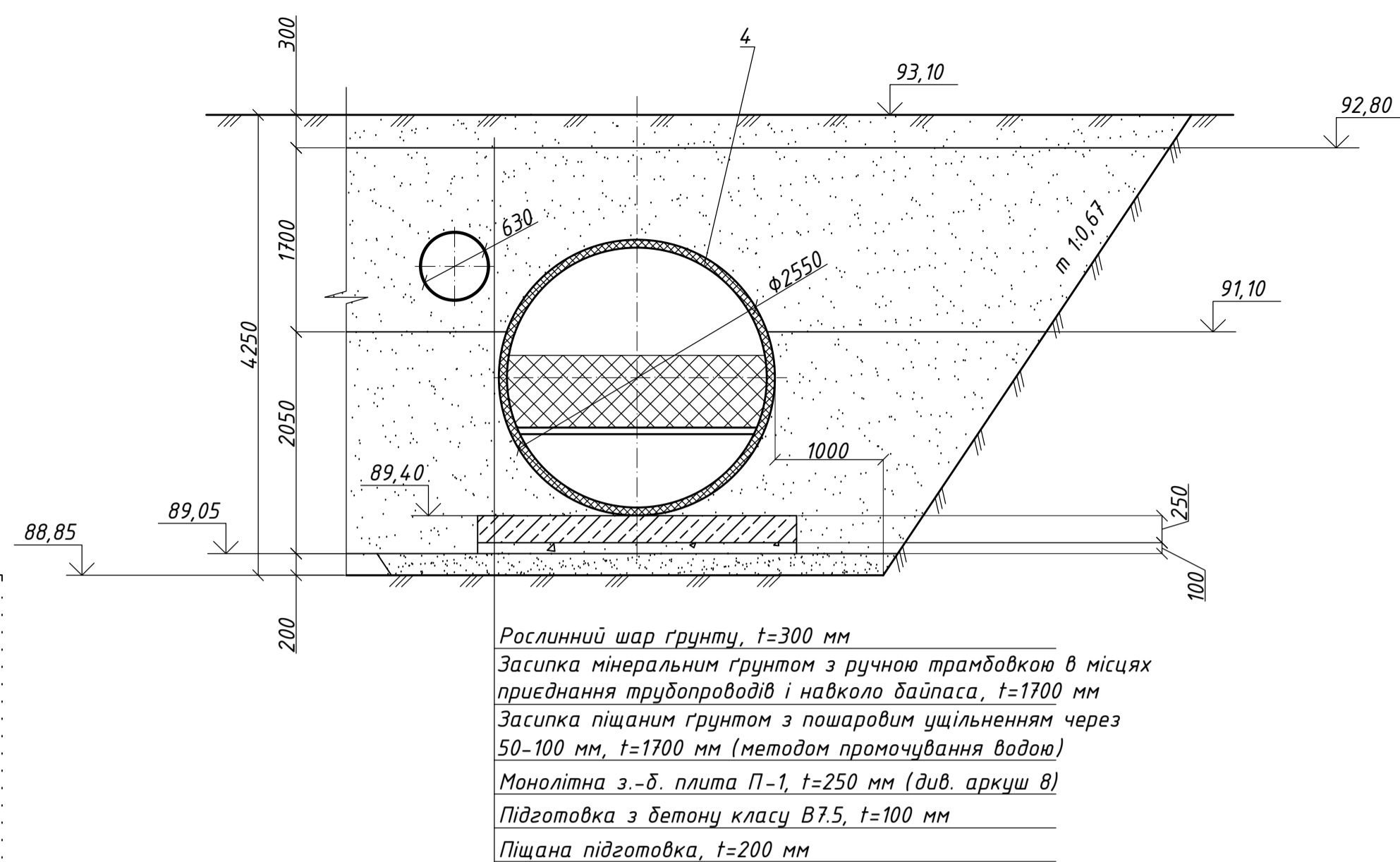


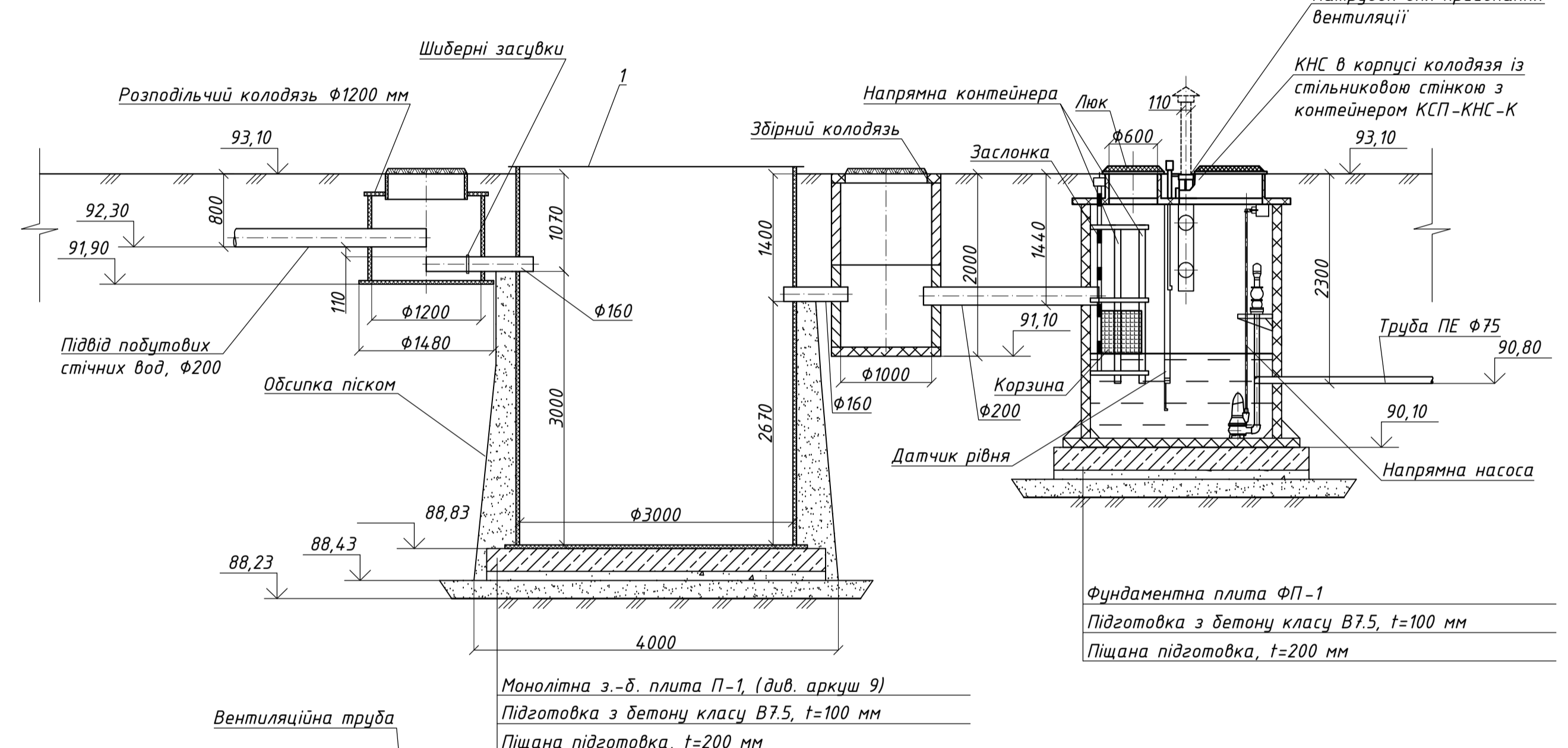
Компановочне креслення



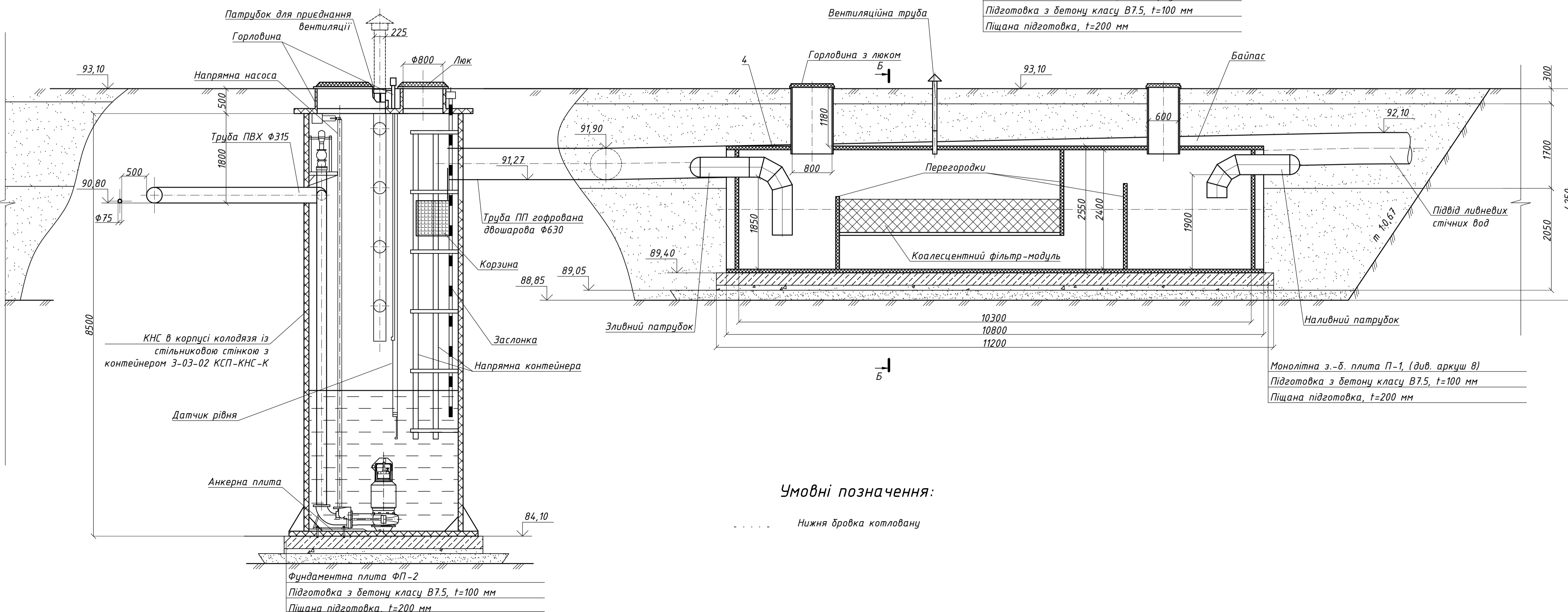
Переріз Б-Б



Переріз В-В



Переріз А-А



Специфікація

№ з/п	Найменування	ОД	Кіл-ть	Примітки
Очісні споруди				
1	Установка біологічного очищення каналізаційних стічних вод моделі ПП-90 продуктивністю 19-27 м ³ куб/добу	компл.	2	4-03-01-ПП-90 ТУ У 292-30336890-015 2009
2	Колодезь стільникової поліетиленової каналізаційної (розподільча камера) Дн=1200 мм, Н=1370 мм	компл.	1	3-00-КСП-К ТУ У В 2.5-25.2-30336890-011 2008
3	Колодезь стільникової поліетиленової каналізаційної (розподільча камера) Дн=1000 мм, Н=2000 мм	компл.	1	3-00-КСП-К ТУ У В 2.5-25.2-30336890-011 2008
4	Каналізаційний сепаратор нафтопродуктів SO-150 з відстійником і системою "су-раз"	компл.	1	"Енергоресурс-Інвест"
5	Люк пластмасовий типу "С" з замком	шт.	2	ТУ У 255-32516981-004 2006
6	Труба ПНТ 630 (6 кл.)	м	12	ДСТУ Б В 2.5-17-2002
7	Труба ПНТ 200 (6 кл.)	м	12	ДСТУ Б В 2.5-17-2002
8	Монолітна армована плита П-1	шт.	1	Див. аркуш 8
9	Монолітна армована плита П-2	шт.	1	Див. аркуш 9
Каналізаційні насосні станції КНС-1, КНС-2				
10	Насос для стічних вод Grundfos EF30.50.11.2.50B, 1,6 кВт	шт.	2	КНС-1 (1 робочий+1 резервний)
11	Шафа керування Grundfos LCO108.4.00.3.5 DOL (RUS)	шт.	1	КНС-1
12	Поплавецький вимикач L500*10м кабель	шт.	1	Grundfos
13	Автоматична труба плавуча 2"	шт.	2	Grundfos
14	Кліпан зворотний кульбовий 1 1/2"	шт.	2	Grundfos
15	Каналізаційний насос Grundfos S2 100.200.4.00.4.62L S.285.G.N.O, 50Вт, 4,6 кВт	шт.	2	КНС-2 (1 робочий+1 резервний)
16	Шафа керування Grundfos Control DC 2x4x-86 SD 3x4	шт.	2	КНС-2
17	Автоматична труба DN200	шт.	2	Grundfos
18	Кліпан зворотний кульбовий DN 200 PN10	шт.	2	Grundfos
19	Засівка кильова кліпанів DN 200 PN10	шт.	2	Grundfos
20	Датчик рівня MP5, 0-5м з кабелем 10м	шт.	1	Grundfos
21	Піддонний механізм насосу	шт.	4	
22	КСП-КНС-К каналізаційна насосна станція в корпусі колодезя із стільниковою стінкою з контейнером (без насосного обладнання та вантажо-підйомного пристрою) Дн=2000 мм, Н=2500 мм, Дз=1800 мм, Нз=500 мм, 800x1000 мм, Нз2=500 мм, 800x1000 мм, Нз3=500 мм.	шт.	1	ТУ 482.5-25.2-30336890-012 2008 (КНС-1)
23	3-03-02 КСП-КНС-К каналізаційна насосна станція в корпусі колодезя із стільниковою стінкою з контейнером (без насосного обладнання та вантажо-підйомного пристрою) Дн=3000 мм, Н=8500 мм, Дз=1800 мм, Нз=500 мм, 800x1000 мм, Нз2=500 мм, 800x1000 мм, Нз3=500 мм.	компл.	1	ТУ 482.5-25.2-30336890-012 2008 (КНС-2)
24	Люк пластмасовий типу "С" з замком	шт.	2	ТУ У 255-32516981-004 2006
25	Кришка поліпропіленова 864x1064 мм	шт.	4	КД
26	Драбина тросовісційна Н=3,09 м	шт.	1	"ТТОСС" Словаччина (КНС-2)
27	Драбина тросовісційна Н=6,06 м	шт.	1	"ТТОСС" Словаччина (КНС-1)
Земляні роботи				
1	Об'єм ґрунту	м.куб.	1289	
2	Піщина підготовка $t=200$ мм	м.куб.	20	
3	Засипка піщаним ґрунтом з шаровим ущільненням через $50-100$ мм	м.куб.	570	
4	Земляна розчилююча шару ґрунту $t=300$ мм	м.куб.	121	
5	Відведення мінерального ґрунту	м.куб.	240	
6	Засипка мінеральним ґрунтом з ущільненням ручними трамбовками в місцях приєднання трубопроводів і навколо байпасу	м.куб.	479	
7	Підготовка з бетону кл. В7,5 товщиною 100 мм (під фундаментні плити)	м.куб.	9,76	
8	Стісна озерака Н=2,0 м	н.л.	310	

Умовні позначення:

..... Нижня бровка котловану